



pompetravaini

80^o

1929-2009

In collaborazione con
In collaboration with

BORA

**GRUPPI AUTONOMI PER VUOTO
A RICIRCOLO TOTALE DI LIQUIDO**

Portate fino a 2500 m³/h

Vuoto max di 5 mbar

**PACKAGE VACUUM UNITS WITH
TOTAL LIQUID RECIRCULATION**

Capacity up to 2500 m³/h

Max vacuum 5 mbar



HYDROTWIN

ISO 9001

Gli Hydrotwin sono una nuova serie di gruppi per alto vuoto di dimensioni compatte. Garantiscono il vuoto fino a 5 bar assoluti e portate fino a 2500 m³/h. Il progetto è nato in stretta collaborazione con BORA Blowers, specializzata nella produzione di Booster per pressione e vuoto. BORA ha sviluppato una sofisticata elettronica di controllo di funzionamento del booster che evita il rischio grippaggio qualora le condizioni di lavoro escano dai parametri limite. Pompetravaini, insieme a Bora Blowers, ha personalizzato l'elettronica per l'accoppiamento della pompa ad anello di liquido e del Booster per garantire massime prestazioni in assoluta sicurezza.

1 **MINORE POTENZA INSTALLATA E ASSORBITA.** L'abbinamento Roots, LRPV e DVD2 diminuisce al minimo la potenza installata e assorbita nell'applicazione. Rispetto ai sistemi tradizionali il risparmio è sensibile e nell'ordine del 30-40%. L'investimento viene ripagato in pochissimo tempo.
LESS INSTALLED POWER. Reduce to a minimum the absorbed power. In comparison with the traditional systems the saving is considerable and can be in the range of 30 - 40%.

Sistema qualità
Quality assurance
ISO 9001

Costruzione con pompe di produzione standard
Construction with pumps of standard production

TRH - TRS
TRM - TRV

Liquidi di esercizio differenti
Various service liquids

Installazione di accessori differenti
Installation of various options

Esecuzione personalizzabile
Custom adaptation



2 **PROTEZIONE TERMICA.** Totale protezione del booster da grippaggi dovuti all'innalzamento della temperatura oltre i limiti tollerati. I normali sensori di temperatura posti sul corpo nella zona di scarico non riescono ad indicare, in tempo reale, la temperatura dei lobi, che sono i primi a dilatarsi. Il controllo della temperatura avviene tramite il controllo dei rapporti di compressione. Il DVD2 lavora sulla causa e non sull'effetto. I costi di manutenzione straordinaria sono notevolmente ridotti dall'eliminazione di questo grande elemento di rischio.

OVERHEATING PROTECTION. Have total protection against booster seizure that can be caused by overheating that can be caused when its operation is outside the allowed limits. Standard temperature sensors located in the Roots discharge casing area cannot show, in real time, possible elevated temperature of the lobes, these are normally the first components subject to thermal expansion. With the Hydrotwin temperature control is performed by monitoring the compression ratios. Electronic control DVD2 works on the Roots of the problem and not on the consequential causes.

3 **VELOCITÀ REGOLABILE.** La velocità di rotazione del Roots è regolata dall'unità di controllo tramite un inverter per ottimizzare le prestazioni del gruppo in funzione delle richieste di impianto migliorando il rendimento complessivo e abbassando i costi di produzione.

ROOTS ROTATION FULLY ADJUSTABLE. The Roots RPM are controlled by means of an inverter that receives the signals from a PLC. Hydrotwin ensures plant optimization with best possible efficiency.

4 **COMPATTO.** La costruzione in un unico assieme, ottenuta tramite un corretto studio dell'abbinamento dei suoi componenti permette una realizzazione compatta e di rapida installazione aumentando l'economia dell'impianto.

COMPACT DESIGN. The package design has been done studying each component with the target to enable maximum efficiency in the smaller possible space. The overall hydrotwin dimensions give ample installation possibilities.

5 **AUTONOMO.** La presenza a bordo del gruppo degli strumenti e dei componenti di controllo lo rendono autonomo nell'integrazione in impianti esistenti eliminando i costi di realizzazione delle connessioni di interfaccia.

EASY PLC ADJUSTMENT. In case of "on the fly" adjustments the PLC (DVD2) installed is user friendly. It takes few seconds to recall and change the most important parameters. This is ensuring the possibility to run the production always at best efficiency.

6 **GRADO DI VUOTO IMPOSTABILE.** Impostare e mantenere il grado di vuoto desiderato. Questo ottimizza la qualità e riduce gli scarti in quei processi dove il mantenimento del grado di vuoto è importante per il risultato finale.

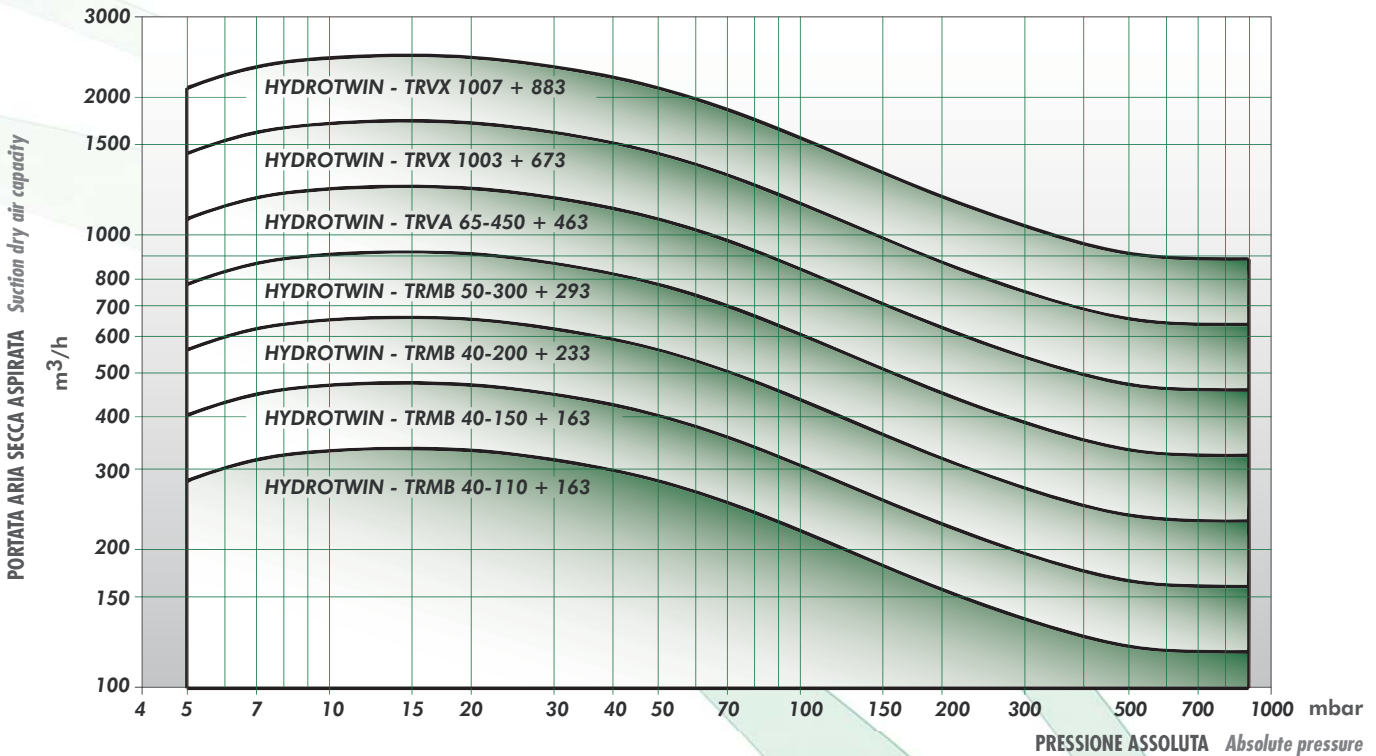
PRECISE VACUUM LEVEL SETTABLE. Set and maintain the desired vacuum level, optimizing the quality and minimizing waste in those processes where maintaining the vacuum level stability is very important to get the final product.

7 **PLUG AND PLAY.** Hydrotwin viene spedito con tutti i settaggi inseriti. Eventuali aggiustamenti non richiedono personale specializzato, basta un minuto per cambiare i pochi parametri fondamentali. Vengono cancellati completamente i costi di gestione dell'elettronica.

PLUG AND PLAY product. It is ready-to-use. All necessary settings have already been made at our factory. Possible adjustments, if needed, do not require qualified technicians. It takes a minute to change the few main parameters. The operating costs for electronic technicians are completely eliminated. Do not need to be interfaced to other machines.

Hydrotwin is the new series of compact high vacuum packages that guarantee a working vacuum level up to 5 mbar (absolute) and capacities up to 2500 m³/h. Package has been developed in close co-operation with Bora Blowers who specialises in manufacturing pressure and vacuum boosters. A sophisticated electronic control for booster operations has been developed to prevent risks of booster seizure in the event that operating conditions exceed allowable working parameters.

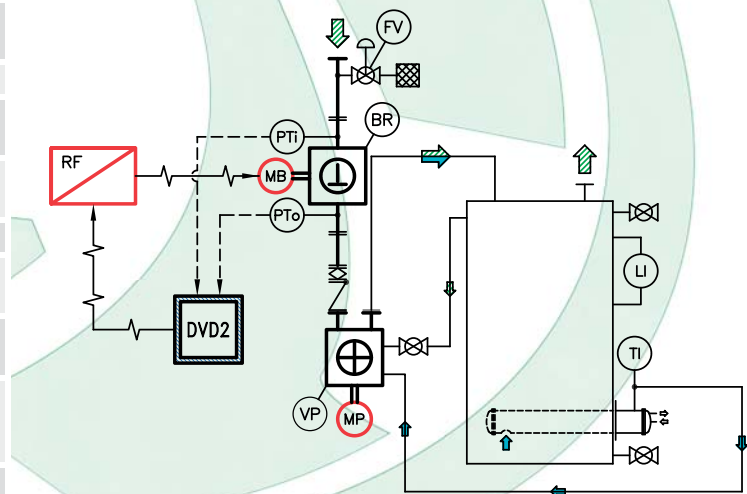
CAMPI DI SCELTA / PERFORMANCE FIELDS



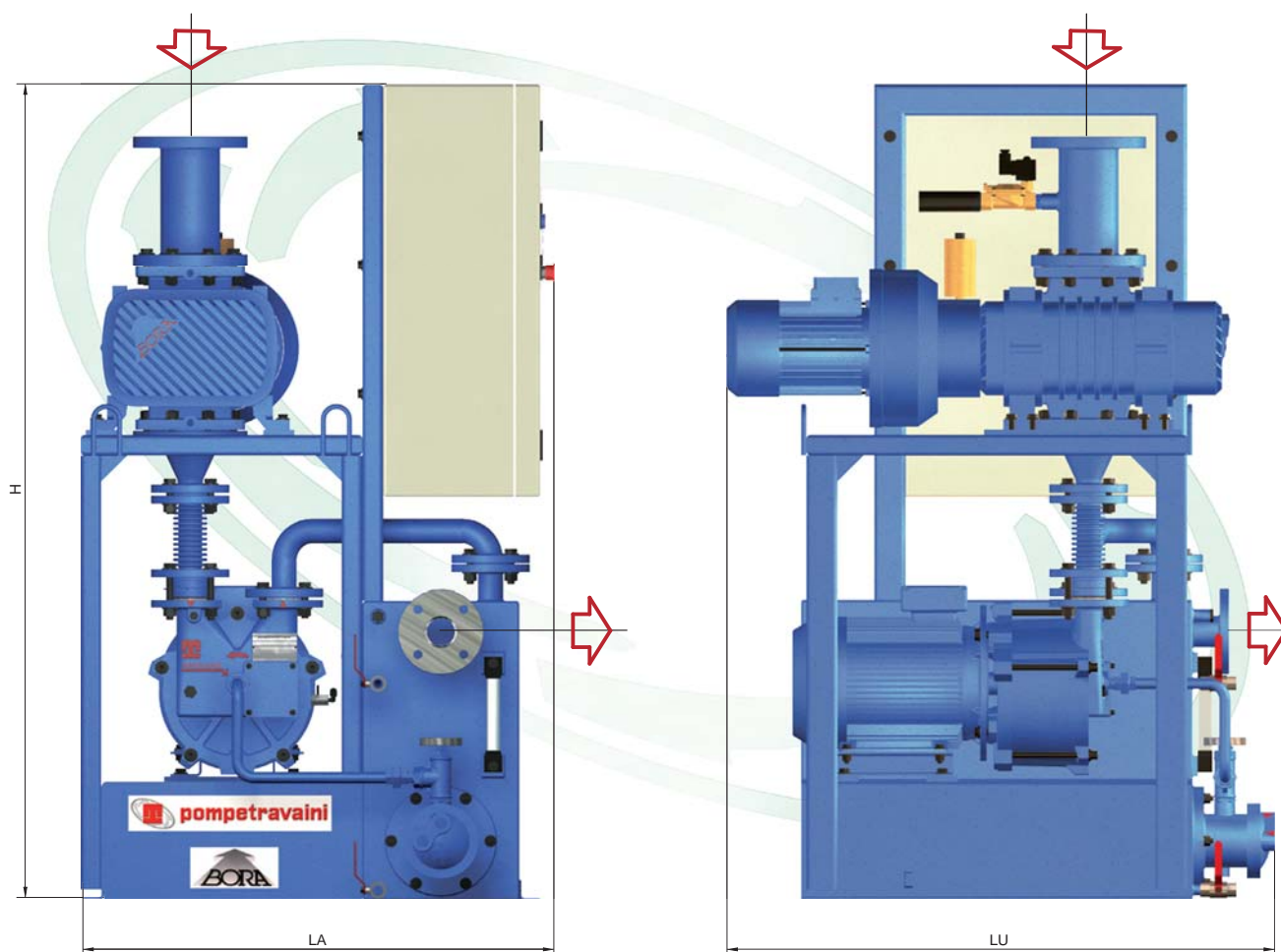
"P & I" TIPICO / TYPICAL "P & I"

Il gruppo per vuoto Hydrotwin è composto dai seguenti componenti base (partendo dall'aspirazione verso lo scarico).
The "Hydrotwin" vacuum package consists of following basic components (from suction to discharge).

DENOMINAZIONE	DESIGNATION
PTi	Trasduttore di pressione in ingresso Inlet pressure transducer
BR	Roots BORA BORA Roots
PTo	Trasduttore di pressione in uscita Outlet pressure transducer
-	Giunto compensatore dilatazioni Expansion joint
-	Valvola di ritegno Non-return valve
VP	Pompa per vuoto ad anello di liquido POMPETRAVAINI POMPETRAVAINI LRVP
-	Serbatoio separatore aria/acqua con scarico gas aspirati Gas/water separator tank
-	Scambiatore di calore liquido/liquido all'interno del serbatoio separatore Liquid/liquid heat exchanger
LI	Indicatore di livello del liquido nel serbatoio Separator tank level indicator
TI	Indicatore di temperatura del liquido nel serbatoio Temperature gauge for service liquid
-	Conessioni di riempimento e svuotamento liquido sul serbatoio Separator tank draining/refilling connections
MP	Motore elettrico della pompa per vuoto LRVP e-motor
MB	Motore elettrico del Roots Roots e-motor



DENOMINAZIONE	DESIGNATION
RF	Inverter di comando del motore elettrico del Roots Frequency converter to control the Roots e-motor
DVD2	Unità logica PLC di acquisizione dati dai trasduttori di pressione e comando inverter Roots Logic unit PLC acquiring the pressure transducers data and controlling the Roots frequency converter



Disegno schematico. Dimensioni in mm con tolleranze secondo EN 735-1995. Schematic drawing. Dimensions in mm with tolerances to EN 735-1995 standards.

No.	ROOTS	L.R.V.P.	PORTATA NOMINALE Nominal capacity (m ³ /h @ 15 mbar)	POTENZA INSTALLATA Installed Power kW		DIMENSIONI D'INGOMBRO Overall Dimensions mm		
				ROOTS	L.R.V.P.	LA	LU	H
1	163	TRMB 40-110	350	3	3	910	940	1580
2	163	TRMB 40-150	420	3	4	910	940	1580
3	233	TRMB 40-200	680	4	5,5	910	1030	1580
4	293	TRMB 50-300	880	4	7,5	1050	1110	1680
5	353	TRVA 65-300	1000	5,5	7,5	1050	1340	1680
6	463	TRVA 65-450	1400	7,5	11	1050	1500	1680
7	673	TRVX 1003	1700	11	15	1200	1530	2060
8	883	TRVX 1007	2600	11	22	1200	1630	2060

La gamma Hydrotwin permette la combinazione dei Roots con qualsiasi pompa ad anello di liquido della gamma Pompetravaini della serie TRV, TRM e TRH in funzione delle condizioni di lavoro richieste.

Utilizzando l'olio come anello di liquido è possibile raggiungere vuoti assoluti inferiori ai 2 mbar.

The Hydrotwin range combines Roots blowers with any liquid ring vacuum pump of Pompetravaini range, specifically the TRV, TRM and TRH series in consideration of working parameters requested.

Using oil as sealing fluid, it is possible to pull vacuum beyond 2 mbar (absolute).

La continua ricerca della POMPETRAVINI ha come obiettivo il miglioramento del prodotto: per questo si riserva il diritto di modificare le caratteristiche senza alcun preavviso.
Continuing research of POMPETRAVINI results in product improvements: therefore any specifications may be subject to change without notice.

Travaini Pumps USA - www.travaini.com

Travaini Pompen Benelux b.v. - www.travaini.nl

Travaini-Pumpen GmbH

Travaini Pumps UK & Ireland - www.chemvacpumps.co.uk

Pompes Travaini France E.U.R.L.

Premier Fluid Systems Inc. Canadian home of Travaini Pumps - www.pfspumps.com

Travaini Pompy Polska Sp. z o.o. - www.travainipompy.pl

LE NOSTRE FILIALI
OUR BRANCHES

pompetravaini s.p.a.

Via per Turbigo, 44 - Zona Industriale
20022 Castano Primo (MI) ITALY
Tel. +39 0331 889000 - Fax +39 0331 889090
www.pompetravaini.it