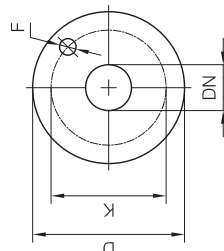
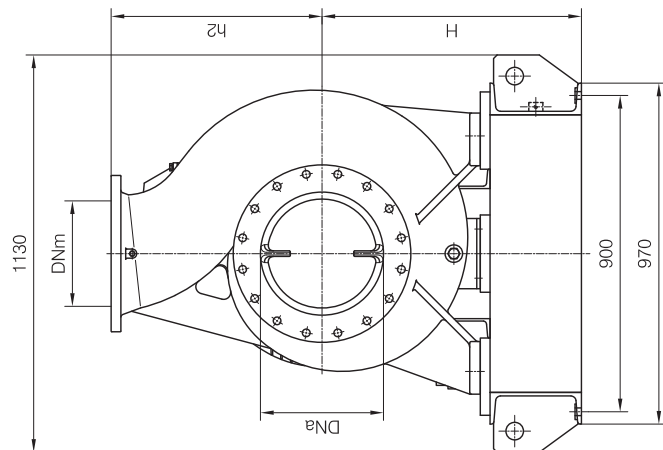


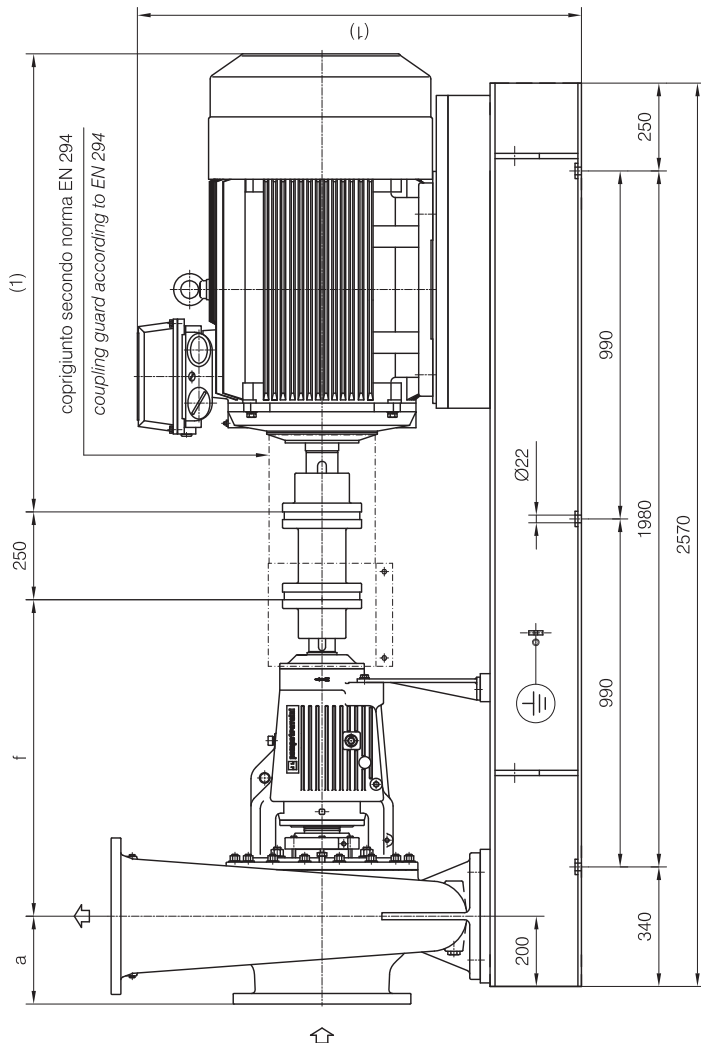
COUPLED construction (BASEPLATE-SPACER COUPLING)



FLANGE: Dimensioni secondo UNI 2223 PN10
 FLANGES: Dimensions according to UNI 2223 NP10

Dimensioni flange		Flanges dimensions		N° fori	
DNa-DNm	D	K	F	holes	
250	395	350	22	12	
300	445	400	22	12	
350	505	460	22	16	

Versione ACCOPPIATA (BASE-GIUNTO SPAZIATORE)



coprigiunto secondo norma EN 294
 coupling guard according to EN 294

MOTORI ELETTRICI		Electric Motors		
Grandezza Frame size IEC	Giri/min. RPM		Giri/min. RPM	
	740 50Hz	980 50Hz	740 50Hz	980 50Hz
	KW	HP	KW	HP
280 M	45	60	55	75
315 S	55	75	75	100
315 M	75	100	90	125
315 L	90	125	110	150
315 L	110	150	132	175
355 L	132	175	160	215
355 L	160	215	200	270
355 L	200	270	250	335

Grandezza IEC in funzione della marca del motore installato.
 Frame size IEC depend on installed motor manufacturer.

(1) Dimensioni in funzione della marca del motore installato.
 (1) Dimensions depend on installed motor manufacturer.

POMPA TIPO Pump type	Dimensioni costruttive		Construction dimensions		Peso			
	DNa	DNm	a	f	H	h2	Basamento tipo	Weight
TCH 250-450	300	250	220	900	688	560	356 F	1270
TCH 300-350	350	300	280	900	768	650	356 F	1320
TCH 300-450	350	300	250	900	738	600	356 F	1290
TCN 250-450	300	250	300	900	688	560	356 F	1305
TCN 300-550	350	300	350	900	768	750	356 F	1470

Disegno schematico. Dimensioni in mm con tolleranze secondo EN 735-1995.
 Pesi indicativi in Kg, riferiti a pompe in ghisa escluso motore, non impegnativi.
 Schematic drawing. Dimensions in mm with tolerances according to EN 735-1995 standards.
 Weights in Kgs, referred to pumps in cast iron without motor, not binding.