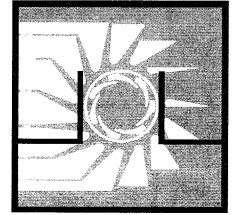




pompetravaini s.p.a.

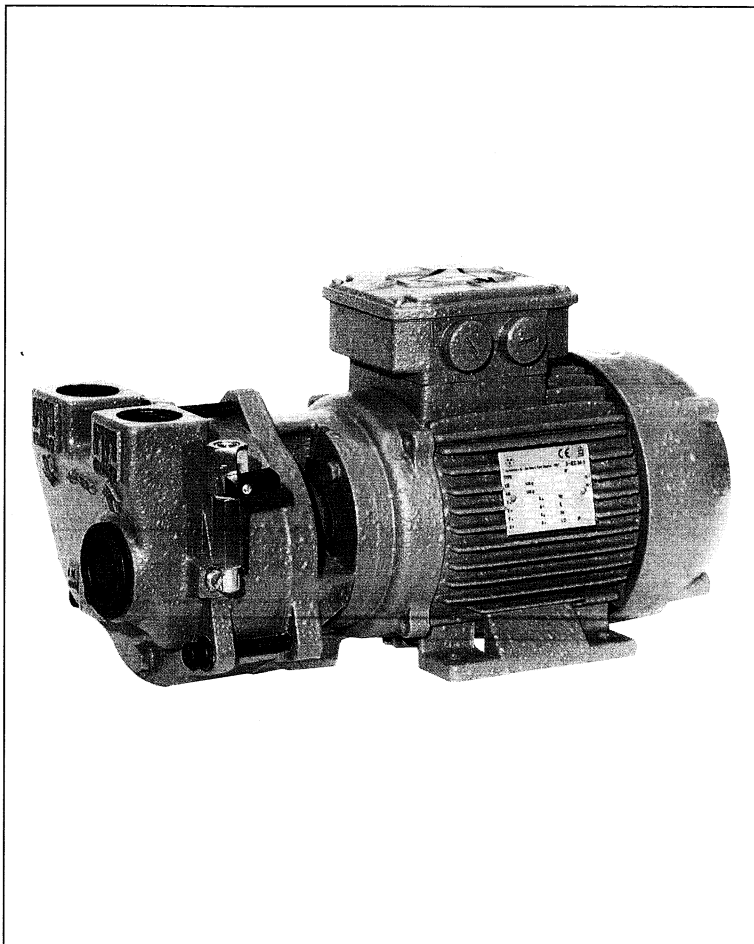


POMPE PER MEDIO/ALTO VUOTO AD ANELLO DI LIQUIDO **TRMB 25 & 32** LIQUID RING MEDIUM/HIGH VACUUM PUMP

CAMPO DI APPLICAZIONE	: 33 - 900 mbar	PORTATE:	: 11 - 95 m ³ /h
COSTRUZIONE	: Pompa rotativa ad uno stadio con supportazione del motore elettrico su cuscinetti a rotolamento lubrificati a grasso.	CAPACITY:	: 11 - 95 m ³ /h
TENUTA SULL'ALBERO	: Meccanica.		
ESECUZIONE	: Pompa monoblocco diretto a motori elettrici in esec. B3 / B14.		
PERFORMANCE FIELD	: 33 - 900 mbar		
FEATURES	: Single-stage rotating pump with electric motor ball bearings grease lubricated.		
SHAFT SEALING	: Mechanical seal.		
CONSTRUCTION	: Direct monoblock with B3 / B14 electric motors.		

DATI TECNICI / TECHNICAL DATA

POMPA TIPO PUMP TYPE		TRMB 25-30		TRMB 32-50		TRMB 32-75	
Velocità di rotazione Speed	Giri/1' RPM	2900	3500	2900	3500	2900	3500
Motore - potenza installata Motor - installed power	kW	0,75	1,1	1,5	2,2	3	4
Portata media anello di liquido Average service liquid flow	m ³ /h	0,20	0,20	0,35	0,35	0,50	0,50
Rumorosità a 80 mbar Noise level at 80 mbar	dB (A)	69	69	69	70	70	71
Min. pressione aspirazione Minimum suction pressure	mbar	33	33	33	33	33	33



Sono previste di serie connessioni filettate per alimentazione liquido di servizio, per svuotamento pompa e per rubinetto anticavitazione.

Come accessori su richiesta sono previsti serbatoio separatore aria-liquido flangiato, valvola di non ritorno, eiettore, valvola di regolazione vuoto massimo d'esercizio, valvola di controllo portata liquido d'esercizio, vuotometri, manovuotometri. È prevista la costruzione di gruppi autonomi per vuoto della serie HYDROSYS e OILSYS.

Per informazioni più dettagliate consultare il nostro Ufficio Commerciale.

They are provided with threaded connections for service liquid pump draining and anticavitation valve. They are also provided, on request, with flanged air-liquid tank separator, non return valve, ejector, vacuum relief valve, constaflo valve to control the flow of the liquid supply, vacuum gauges, pressure gauges and compound gauges. It is provided the construction of package vacuum units series HYDROSYS and OILSYS.

For more detailed information pls contact our Sales Office.

ESEMPIO CODICE IDENTIFICAZIONE POMPA / EXAMPLE FOR MODEL DESIGNATION

T	R	M	B	32	-	50	/	GH
T	Costruzione POMPETRAVAINI POMPETRAVAINI Construction							
R	Pompa ad anello di liquido Liquid ring pump							
M	Pompa ad uno stadio con valvole per medio e alto vuoto - monoblocco diretto Single stage pump with valves for medium and high vacuum - direct monoblock							
B	Numero di progetto / Design number							
32	Ø Bocche (mm) / Flange size (mm)							
50	Portata nominale m ³ /h / Nominal capacity m ³ /h							
GH	Materiale di costruzione / Materials of construction GH - RA - A3 = Vedere tabella / See table							

MATERIALI DI COSTRUZIONE STANDARD / STANDARD MATERIALS OF CONSTRUCTION

VDMA N°	Descrizione Description	GH	RZ	A3
101	Corpo aspirante / premente Suction / discharge casing	Ghisa Cast iron		
120	Corpo posteriore Rear casing			
137,1	Elemento Port plate			
210	Albero Shaft	Acciaio inox AISI 420 Stainless steel AISI 420		
230	Girante Impeller	Bronzo Bronze	Acciaio inox AISI 316 Stainless steel AISI 316 ASTM - CF8M	

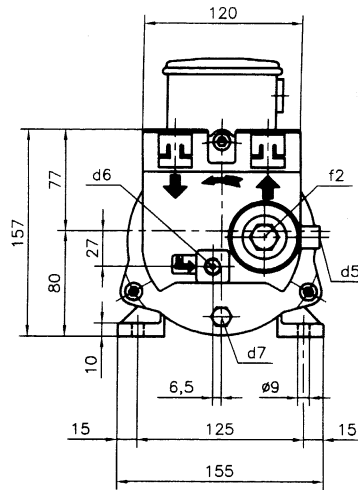
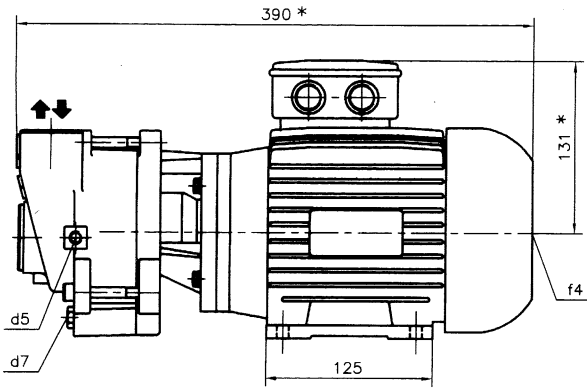
MATERIALI SPECIALI SU RICHIESTA / SPECIAL MATERIALS AVAILABLE UPON REQUEST

Tabella indicativa: per informazioni più dettagliate consultare il ns. Ufficio Commerciale
Indicative table: for further information pls consult our Sales Office

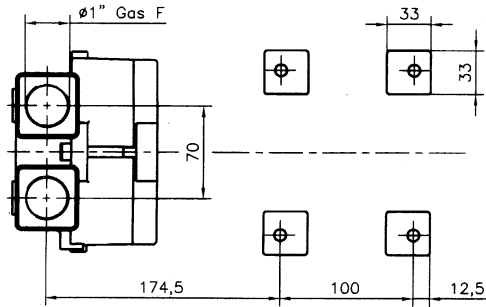
**DIMENSIONI DI INGOMBRO
POMPA TIPO**

TRMB 25-30

**OVERALL DIMENSIONS
PUMP TYPE**



MOTORE A 2 POLI - IP 55 2 Poles motor - IP 55 V. 220 - 240 / 380 - 415			PESO Weight
TIPO / Type	kW	Hz	
80 A	0,75	50	17
80 B	1,1	60	18

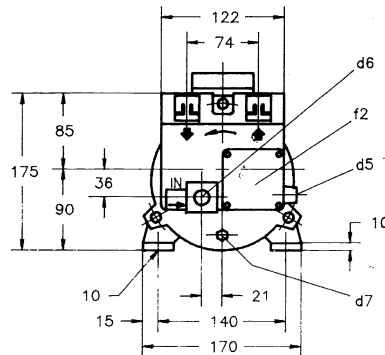
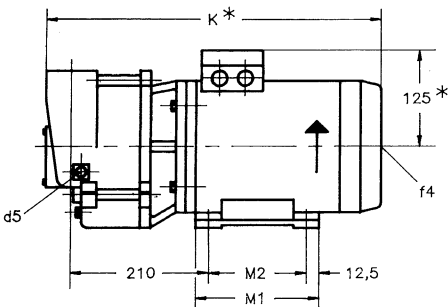


- d5 = Ø 1/8" GAS F - Attacco per valvola anticavitazione
Anticavitation valve connection
- d6 = Ø 1/4" GAS F - Attacco per ingresso alimentazione
Liquid supply inlet connection
- d7 = Ø 1/8" GAS F - Attacco per scarico
Drain connection
- f2 = Tappo di ispezione valvola per vuoto
Vacuum valve inspection opening
- f4 = Foro filettato M8 per controllo rotazione albero motore
Threaded hole M8 for motor shaft rotation checking

**DIMENSIONI DI INGOMBRO
POMPA TIPO**

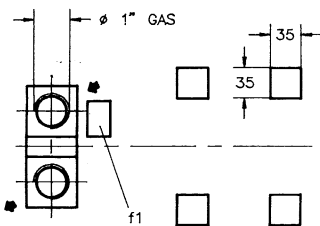
TRMB 32-50

**OVERALL DIMENSIONS
PUMP TYPE**



MOTORE A 2 POLI - IP 55 2 Poles motor - IP 55 V. 220 - 240 / 380 - 415			POMPA Pump			PESO Weight *
TIPO / Type	kW	Hz	K*	M1	M2	
90 S	1,5	50	430	125	100	24
90 L	2,2	60	455	150	125	26

- d5 = Ø 1/8" GAS F - Attacco per valvola anticavitazione
Anticavitation valve connection
- d6 = Ø 1/4" GAS F - Attacco per ingresso alimentazione
Liquid supply inlet connection
- d7 = Ø 1/8" GAS F - Attacco per scarico
Drain connection
- f1 = Targhetta identificazione pompa
Pump identification plate
- f2 = Tappo di ispezione valvola per vuoto
Vacuum valve inspection opening
- f4 = Foro filettato M8 per controllo rotazione albero motore
Threaded hole M8 for motor shaft rotation checking



• = Ricambi componenti consigliati
Recommended spare parts

* DIMENSIONI E PESI INDICATIVI IN FUNZIONE DELLA MARCA DEL MOTORE INSTALLATO
NOT BINDING DIMENSIONS AND WEIGHTS ACCORDING TO INSTALLED MOTOR MAKE

Disegni schematici - Dimensioni in mm. con tolleranze secondo EN 735-1995,
pesi in kg. non impegnativi.

Schematic drawings - Dimensions in mm. with tolerances according to EN 735-1995,
weights in kgs. not binding.

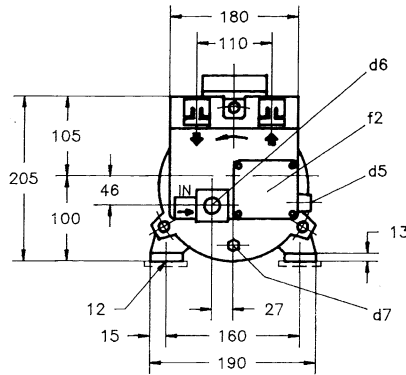
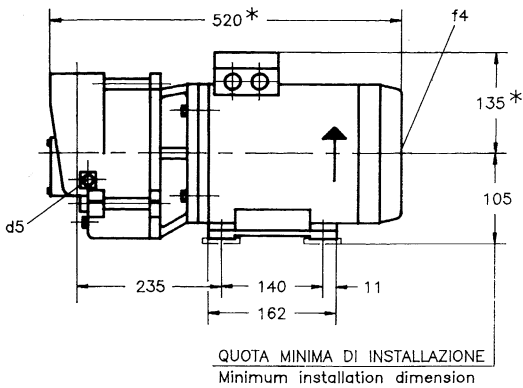
N.B.: La richiesta di componenti di ricambio deve essere accompagnata dal nome del costruttore del motore installato.
REMARKS: The enquiry of spare has to indicate name of manufacturer of installed motor.

I pesi si riferiscono all'esecuzione GH.
The weights are referred to GH construction.

**DIMENSIONI DI INGOMBRO
POMPA TIPO**

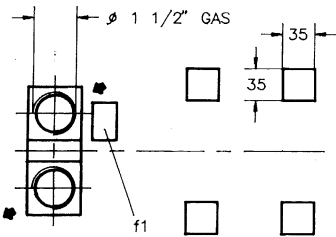
TRMB 32-75

**OVERALL DIMENSIONS
PUMP TYPE**



MOTORE A 2 POLI - IP 55 2 Poles motor - IP 55 V. 220 - 240 / 380 - 415			PESO Weight *
TIPO / Type	kW	Hz	
100 L	3	50	37
100 L	4	60	41,5

QUOTA MINIMA DI INSTALLAZIONE
Minimum installation dimension



d5 = Ø 1/8" GAS F - Attacco per valvola anticavitazione
Anticavitation valve connection

d6 = Ø 3/8" GAS F - Attacco per ingresso alimentazione
Liquid supply inlet connection

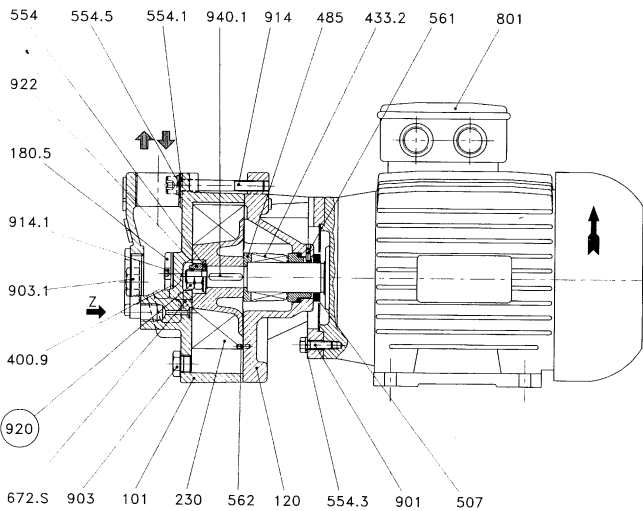
d7 = Ø 1/8" GAS F - Attacco per scarico
Drain connection

f1 = Targhetta identificazione pompa / Pump identification plate

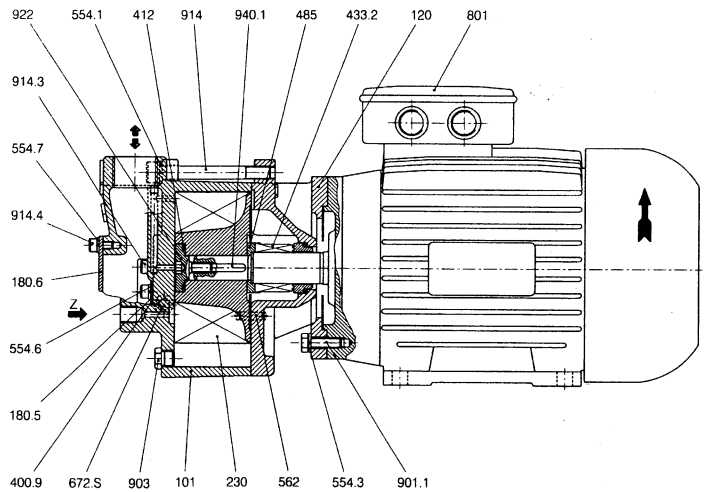
f2 = Tappo di ispezione valvola per vuoto / Vacuum valve inspection opening

f4 = Foro filettato M10 per controllo rotazione albero motore / Threaded hole M10 for motor shaft rotation checking

○ Solo costruzione A3
A3 construction only



DISEGNO IN SEZIONE TIPICO
TYPICAL CROSS SECTION
TRMB 25-30



DISEGNO IN SEZIONE TIPICO
TYPICAL CROSS SECTION
TRMB 32 - 50
TRMB 75

NOMENCLATURA

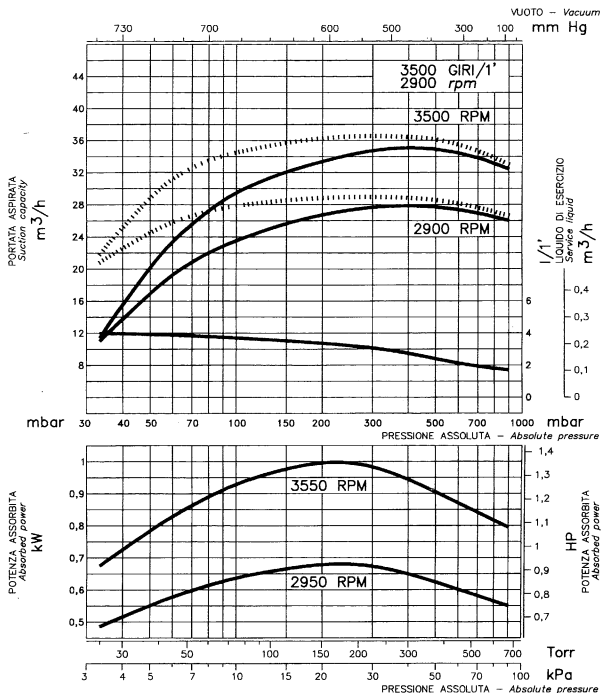
VDMA N°	DENOMINAZIONE	VDMA N°	DENOMINAZIONE
101	Corpo aspirante / premente	554.3	Rondella
120	Corpo posteriore	554.5	Rondella
137.1	Elemento	554.6	Rondella
180.5	Piastra valvola	561	Spina
187.1	Piastra chiusura	562	Spina
230	Girante	672.S	Valvola anticavitazione
320	Cuscinetto a sfere	801	Motore elettrico
400.9	Valvola piana	903	Tappo
411.1	Anello V-Ring	903.1	Tappo
412	Anello O-Ring	914	Vite T.C.E.I.
412.1	Anello O-Ring	914.1	Vite T.C.E.I.
421	Anello di tenuta	914.2	Vite T.C.E.I.
433.2	Tenuta meccanica	920	Dado (solo costruzione A3)
485	Anello arresto ten. mecc.	922	Dado
486	Sfera valvola	932	Anello Seeger
507	Anello paraspruzzi	932.3	Anello Seeger
525	Bussola distanziale	935	Anello elastico
554	Rondella	940.1	Linguetta
554.1	Rondella	Z	Ingresso alimentazione

COMPONENTS

VDMA No	DESIGNATION	VDMA No	DESIGNATION
101	Suction / discharge casing	554.3	Washer
120	Rear casing	554.5	Washer
137.1	Port plate	554.6	Washer
180.5	Valve plate	561	Cylinder pin
187.1	Closing plate	562	Cylinder pin
230	Impeller	672.S	Anticavitation valve
320	Ball bearing	801	Electric motor
400.9	Plane valve	903	Plug
411.1	V-Ring	903.1	Plug
412	O-Ring	914	Screw
412.1	O-Ring	914.1	Screw
421	Radial seal ring	914.2	Screw
433.2	Mechanical seal	920	Nut (A3 construction only)
485	Mech. seal locking ring	922	Nut
486	Valve ball	932	Circlip
507	Thrower	932.3	Circlip
525	Spacer sleeve	935	Elastic ring
554	Washer	940.1	Key
554.1	Washer	Z	Liquid supply inlet

CURVE CARATTERISTICHE DI FUNZIONAMENTO TRMB 25 & 32 SELECTION CHART

TRMB 25-30



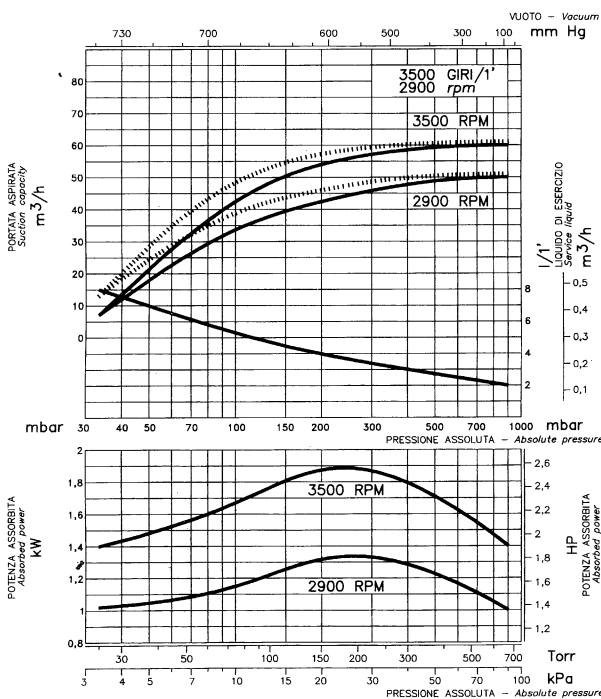
I dati riportati sono riferiti a:
 Aria secca a 20°C
 Aria saturata a 20°C
 Liquido di esercizio
 Temperatura liquido di esercizio
 Pressione di scarico
 Tolleranze

acqua
15°C (59°F)
1013 mbar
10%

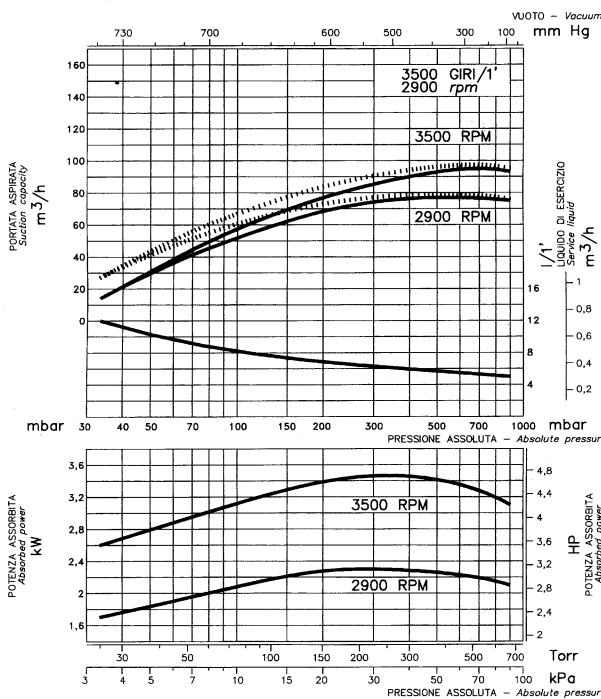
Data refers to:
 Dry air at 20°C (68°F)
 Saturated air at 20°C (68°F)
 Service liquid
 Service liquid temperature
 Discharge pressure
 Tolerances

water
15°C (59°F)
1013 mbar
10%

TRMB 32-50



TRMB 32-75



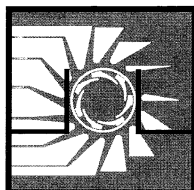
Portata per costruzione A3 = -10%

Le pompe della serie TRM possono funzionare come compressori fino ad una pressione massima di 1 bar superiore alla pressione di aspirazione. Per le caratteristiche di funzionamento rivolgersi al nostro Ufficio Commerciale.

Capacity for A3 construction = -10%

The pumps series TRM can operate as compressors at a pressure 1 bar maximum higher than suction pressure. For working performances contact our Sales Office.

La continua ricerca della POMPETRAVAINI ha come obiettivo il miglioramento del prodotto; per questo si riserva il diritto di modificare le caratteristiche senza alcun preavviso.
 Continuing research of POMPETRAVAINI results in product improvements; therefore any specification may be subject to change without notice.



pompetravaini s.p.a.
 20022 CASTANO PRIMO (Milano) ITALY
 Via per Turbigo, 44 - Zona Industriale
 Tel. 0331/889000 • Fax 0331/880511
<http://www.pompetravaini.com>

NA4-BN-LAMB.000025 ZUIDZ